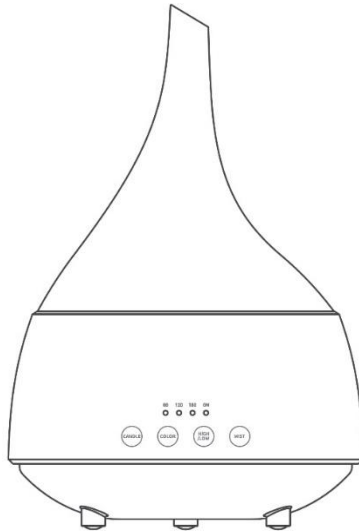


Difusor de aromas WDH-AD31



Estimado cliente,

Ha elegido un producto de alta calidad. Para que disfrutes al máximo de este producto, aquí tienes algunos consejos más:

En caso de problemas

Esperamos que la unidad cumpla con sus expectativas. Si, a pesar del mayor cuidado posible, alguna vez hubiera motivo de queja, póngase en contacto con nosotros brevemente, ya que nos preocupa mucho su satisfacción y nos gustaría aclarar cualquier malentendido.

La primera granja

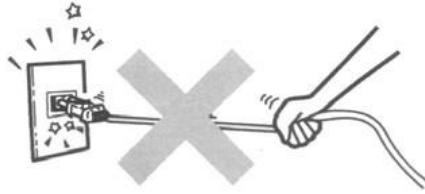
Cuando la unidad interior entra en contacto con el agua por primera vez, puede haber un olor ligeramente "adulterado" al principio. Sin embargo, esto desaparece después de un tiempo muy corto (1-2 días). Utilice únicamente agua clara y limpia (o destilada) a menos de 40°C para llenar el difusor de aromas.

Descripción funcional

El difusor de aromas por ultrasonidos WDH-AD31 utiliza una oscilación ultrasónica de alta frecuencia de 2,4 MHz para atomizar la mezcla de agua y aroma en las partículas de vapor de agua más pequeñas, de aproximadamente 1-5 µm (milésimas de milímetro) !!! A continuación, un sistema de ventilación se carga de que este vapor de agua ultrafino se libere de manera uniforme en el aire de la habitación.

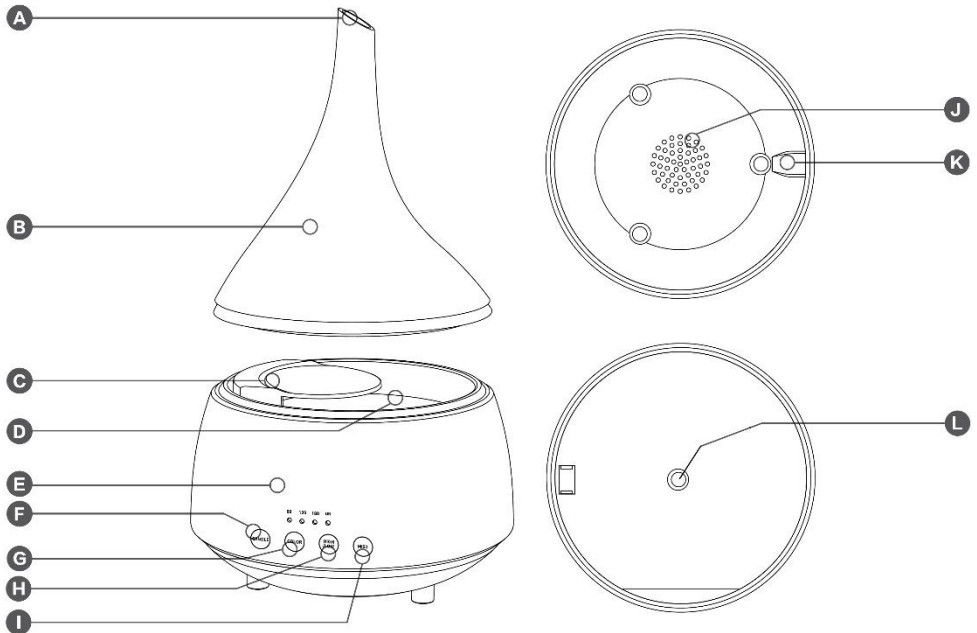
Instrucciones importantes de seguridad

- Utilice únicamente el voltaje recomendado para el funcionamiento del difusor de aromas.
- Supervise el difusor de aromas cuando los niños estén cerca del aparato.
- Tenga cuidado con la electricidad, ¡nunca camine o introduzca objetos en el aparato!
- El difusor de aromas está destinado únicamente a su uso en interiores.
- No obstruya la salida del vapor de agua y asegúrese de que hay suficiente espacio libre en la unidad y alrededor de ella.
- Sólo el personal cualificado o los electricistas están autorizados a abrir la unidad.
- Asegúrese de que la humedad no llegue a los componentes eléctricos de la unidad.
- Asegúrese de que el cable de alimentación está desplegado (desatado) antes de conectarlo a la toma de corriente.
- Asegúrese de que el enchufe esté limpio y correctamente conectado a la toma de corriente antes de utilizar el aparato.
- No se acerque nunca al enchufe o a la toma de corriente con las manos mojadas.
- No repare usted mismo los cables defectuosos o dañados de la unidad, ¡podría recibir una fuerte descarga eléctrica!
- Si no va a utilizar el aparato durante mucho tiempo, apáguelo y desconecte el enchufe.
- No ponga en marcha el aparato sin agua en el depósito de aromas.
- El uso a temperaturas bajo cero puede causar daños o defectos en el difusor de aromas.
- No desconecte el enchufe tirando del cable de alimentación.
- No utilice repelente de insectos, aceite en aerosol, pintura en aerosol, etc. cerca del difusor de aromas. Esto puede provocar daños en el aparato o incluso un incendio.
- No coloque el aparato en un terreno inclinado o irregular.
- Por favor, no exponga el enchufe y la toma de corriente a la humedad directa y al vapor. Aproveche la longitud del cable del aparato para que el enchufe y la toma de corriente no estén directamente al lado del difusor de aromas.
- Para una aromatización eficaz de una sola habitación, se recomienda cerrar todas las puertas y ventanas.
- Coloque y transporte el aparato siempre en la posición correcta y vertical.
- Apague completamente el difusor de aromas cuando lo rellene y lo limpie.



Por favor, apague el aparato inmediatamente y desconéctelo de la red eléctrica si parece que algo va mal. En este caso, póngase en contacto con un especialista y no intente reparar la unidad usted mismo!!!

Descripción del dispositivo



- | | |
|---------------------------------|--|
| A) Salida de vapor o aroma | G) Botón de iluminación (LED) |
| B) Portada | H) Botón de intensidad de funcionamiento |
| C) Suministro de aire | I) Botón de vapor |
| D) Depósito de aromas | J) Toma de aire |
| E) Vivienda | K) Enchufe de red Conexión |
| F) Botón de la luz de las velas | L) Atomizador ultrasónico |

Instrucciones de uso

1. Antes del uso

Saque con cuidado el difusor de aromas de su caja de embalaje y retire todo el embalaje protector. Coloque el difusor de aromas en una superficie firme y nivelada que ofrezca espacio suficiente para el aparato y el usuario.

2. Puesta en marcha

- 2.1. Abra la tapa de su difusor Aroma y llene el tanque Aroma con agua limpia y clara. A continuación, añada unas gotas del aromatizante que desee. Recomendamos un máximo de 0,1 ml - 0,15 ml de aceite de aroma por cada 100 ml de agua en el tanque de aroma. Además, le recomendamos que utilice siempre un aceite esencial 100%.

Notas:

- Utilice siempre agua a una temperatura inferior a 40°C.
 - Utilice siempre agua hervida y luego enfriada. El agua destilada también es excelente para evitar la calcificación de su aparato.
 - Evita.
 - Llene el depósito de aroma sólo hasta la cantidad máxima especificada (300 ml) utilizando el vaso medidor suministrado.
- 2.2. En primer lugar, conecte el enchufe a la unidad y, a continuación, conecte el enchufe a una toma de corriente. Encienda el aparato pulsando el botón MIST. La unidad arranca con una alta salida de aroma (30 ml/h). También puede activar una salida de aroma más baja (20 ml/h) pulsando el botón HIGH/LOW. A continuación, utilice el botón MIST para ajustar el tiempo de funcionamiento deseado.

Pulse el botón MIST 1 vez:	=	La unidad funciona durante 60 minutos
Pulse dos veces el botón MIST:	=	La unidad funciona durante 120 minutos
Pulse el botón MIST 3 veces:	=	La unidad funciona durante 180 minutos
Pulse el botón MIST 4 veces:	=	La unidad funciona en modo continuo (ON)*
Pulse el botón MIST 5 veces:	=	La unidad se apaga
Mantenga pulsado el botón MIST:	=	La unidad se apaga

**El aparato funciona hasta que se agota el agua del tanque de aroma y luego se apaga completamente.*

2.3. Puedes activar la iluminación LED incorporada con la tecla CANDLE o la tecla COLOR.

- Pulse el botón CANDLE 1 vez: = Parpadeo del LED activado
Pulse dos veces el botón CANDLE: = El LED se ilumina sin parpadear con aspecto de vela
Pulse el botón CANDLE 3 veces: = La iluminación de las velas LED se apaga
Mantener pulsado el botón CANDLE: = la luz de la vela LED se apaga

Pulse el botón COLOR 1 vez para activar la iluminación que cambia de color. El LED cambia sus colores y hay un cambio de color continuo.

Pulsa el botón COLOR más veces si quieres configurar un color específico de la iluminación LED. Puedes elegir entre 7 colores diferentes con distinta luminosidad. Mantenga pulsado el botón COLOR para detener la iluminación del LED de color.

3. Limpieza y almacenamiento

3.1. Preparación para la limpieza

- Por favor, apague primero el aparato y desconecte el enchufe antes de limpiar el difusor de aromas.
- Retire la tapa del difusor de aromas y vacíe completamente el aparato de cualquier residuo de agua.

3.2. Limpieza de la carcasa y de la zona húmeda

- Utilice sólo detergentes suaves para limpiar su difusor de aromas.
- Enjuague el tanque de aroma con cuidado y limpie el exterior con un paño húmedo.
- Ahora limpie con cuidado la unidad de vapor de agua ultrasónica blanca y redonda que se encuentra en la parte inferior del tanque de aroma de su máquina.
- Limpie su aparato después de 5 a 6 veces de uso o después de 3-5 días.
- Limpie su aparato cada vez que quiera utilizar un nuevo aceite aromático.

Notas: En caso de agua dura (el agua del grifo contiene demasiado calcio y magnesio), pueden producirse depósitos de cal en el difusor de aromas y, especialmente, en la zona de la unidad de vapor de agua, que pueden provocar un deterioro del funcionamiento. Por lo tanto, le recomendamos que utilice

- Limpie la unidad de vapor de agua ultrasónica cada semana.
- Cambia el agua del tanque de aromas regularmente para mantenerlo fresco.

Limpie el evaporador de la siguiente manera:

- a.) Añada de 5 a 10 gotas de un producto de limpieza adecuado (por ejemplo, Dimanin A* *disponible en cualquier farmacia**) en la superficie del vaporizador o también en el resto de la zona inferior del tanque de aroma y espere unos minutos.
- b.) A continuación, limpie con cuidado las escamas de suciedad (cal) de las superficies con una esponja suave.

Nota: ¡No limpie nunca el vaporizador con objetos de metal o material romo! Esto dañaría el evaporador.

- c.) Por último, enjuague bien el vaporizador / tanque de aroma con agua limpia.

3.3. Almacenamiento

- Retire todo el agua, limpie bien el aparato y séquelo bien si no va a utilizar el difusor de aromas durante mucho tiempo. (Deje que el aparato se seque completamente y elimine todos los restos de agua y aceite).
- Le recomendamos que guarde la unidad seca y limpia en la caja original cuando no la utilice.

Datos técnicos

Nombre del modelo:	WDH-AD31
Tensión:	100 ~ 240V / 50 ~ 60Hz
Max. Consumo de energía:	12 W / 24 V
Salida de aromas:	10 - 30 ml/h
Capacidad del depósito de aromas:	Aproximadamente 300 ml.
Clase de protección eléctrica:	III
Dimensión (H/W/D):	240 x 158 x 158 mm
Peso:	0,5 kg

Para los datos técnicos, se reservan las desviaciones !

Solución de problemas

Problema	Posible causa	Solución
La unidad no se enciende	No hay suministro de energía	Compruebe el enchufe de la red eléctrica
El aparato no se puede encender después de la limpieza	Después de la limpieza, el enchufe de la red no estaba bien fijado	Asegure todas las partes del aparato y el enchufe de la red eléctrica de manera firme y ordenada
Olor anormal	Nuevo dispositivo	Abra la tapa y deje el tanque de aroma en un lugar fresco durante aproximadamente 12 horas.
	Agua sucia o vieja en el tanque de aromas	Limpié el tanque de aroma y luego llénelo con agua fresca y limpia
Demasiada poca emisión de vapor	La unidad, el evaporador o el tanque de aromas están calcificados	Limpié todos los componentes, incluida la unidad de vapor de agua
	El agua está contaminada o ha estado demasiado tiempo en el tanque de aromas	Limpié el tanque de aromas y llénelo con agua fresca
Ruidos anormales	El agua en el tanque de aromas está llegando a su fin	Llenar el tanque de aroma
	La unidad se apoya en un suelo irregular	Asegúrese de que el difusor de aromas se mantiene en pie de forma segura
El polvo blanco se deposita cerca de la unidad	Agua de cal	Utilice agua blanda (destilada) para llenar el aparato.

Otros

Declaración de garantía

Sin perjuicio de los derechos de garantía legales, el fabricante concede una garantía de acuerdo con las leyes de su país, pero de al menos 1 año (en Alemania 2 años para particulares). La garantía comienza en la fecha de venta del aparato al usuario final.

La garantía sólo cubre los defectos debidos a fallos de material o de fabricación.

Las reparaciones en garantía sólo pueden ser realizadas por un servicio de atención al cliente autorizado. Para hacer una reclamación de garantía, adjunte el recibo de compra original (con la fecha de venta).

Quedan excluidos de la garantía:

- Desgaste normal
- Aplicaciones inadecuadas, como la sobrecarga del aparato o accesorios no homologados.
- Daños debidos a influencias externas, uso de la fuerza u objetos extraños
- Daños causados por la inobservancia de las instrucciones de uso, por ejemplo, la conexión a una tensión de red incorrecta o la inobservancia de las instrucciones de montaje.
- Unidades total o parcialmente desmontadas

Conformidad

El difusor de aromas ha sido probado y él mismo y/o sus partes han sido fabricados bajo las siguientes normas (de seguridad):

Por supuesto, con conformidad CE (EMC + LVD).

Conformidad CE (EMC) probada según: EN 55014-1:2006/A2:2011
EN 55014-2:2015
EN 61000-3-2:2014
EN 61000-3-3:2013

CE (LVD) Conformidad probada según: EN 60335-2-98:2003:A1:2005+A2:2008
EN 60335-1:2012+A11:2014
EN 62233:2008

Eliminación correcta de este producto



En la UE, este símbolo indica que este producto no debe eliminarse con los residuos domésticos. Los equipos de desecho contienen valiosos materiales reciclables que deben ser reciclados. Además, el medio ambiente o la salud humana no deben ser contaminados por la eliminación incontrolada de residuos. Por favor, elimine

Por lo tanto, elimine los aparatos viejos mediante sistemas de recogida adecuados o envíe el aparato para su eliminación al lugar donde lo compró. A continuación, reciclarán el aparato.

Le deseo mucho placer con este aparato.

Su Aktobis AG

Guarde estas instrucciones de uso en un lugar seguro !

Aktobis AG

GERMANY ■ ■ ■ SINCE 2003

Aktobis AG, Borsigstr. 20, D-63110 Rodgau / Alemania

www.AKTOBIS.de

Correo electrónico: Info@Aktobis.de